

Horímetro Contador - 4 Canais

Características do modelo H-1144 V-3.0

- Horímetro digital associado a contadores de eventos.
- Possui 4 horímetros, 4 contadores e 4 totalizadores independentes
- Cada horímetro apresenta escala para total e parcial e 1 contador resetáveis até 100.000 horas.
- Sinal de entrada configurável.
- Freqüência máxima de contagem 30Hz.
- Display de led vermelho 5 dígitos.
- Gabinete em plástico ABS medindo 45 x 45 x 100 mm. Acabamento 48x48mm
- Controlado a cristal de quartzo. Precisão +/- 20ppm a 25° C.
- Resolução no display: 1 centésimo de hora para o horímetro 0.
- Alimentação automática de 80 à 265 Vca ou Vcc. Opcional outros valores.
- Regulação automática ± 40% em 127 e -40% a 250V em 220Vca.
- Temperatura de trabalho 0 a 50° C.
- Os dados nunca são perdidos. Reserva de marcha por epron garantida por 40 anos.
- Disparado por sinal externo através de uma interface opticamente isolada. Faixa de tensão de 90 a 250Vca ou Vcc. Opcionalmente de 3 a 48V ou de 48 a 90V.
- Máximo valor acumulado 100.000 horas.
- Reset por senha (opcional) para cada função.
- Produzido com o mais sofisticado microprocessador RISC do mercado.

Operação

Não é preciso programá-lo. Está pronto para operar. Após ligar à rede elétrica o display mostra **hor-1** e o valor correspondente.

Ao aparecer o sinal de contagem na entrada, o Horímetro começa a contar tempo, a cada subida do sinal conta 1 evento, no contador.

O display indica a qual horímetro está se referindo através do ponto decimal piscante:

horímetro 1 - 0. 0 0 0 0 (ponto da dezena de milhar)

horímetro 2 - 0 0. 0 0 0 (ponto do milhar)

horímetro 3 - 0 0 0 0. 0 (ponto da dezena)

horímetro 4 - 0 0 0 0 0. (ponto da unidade)

Os horímetros trabalham de forma independente podendo ser acionados simultaneamente.

Configuração do sinal de entrada

As teclas são sensíveis, de resposta rápida. Não utilize força bruta, sob pena de dano permanente.

Com o aparelho desligado da rede elétrica, pressione a tecla **H3**. Ligue a rede elétrica mantendo a tecla **H3** pressionada por 5 segundos. Libere a tecla.

Configure o modo de operação através da tecla **H4**.

00000 -O display cambia automaticamente para o último horímetro que recebeu sinal. Contagem em centésimos de hora e horas.

00001 - O display cambia automaticamente para o último horímetro que recebeu sinal. Contagem em minutos e horas.

00002 - O display **não cambia** automaticamente para o último horímetro que recebeu sinal. Contagem em centésimos de hora e horas.

00003 - O display **não cambia** automaticamente para o último horímetro que recebeu sinal. Contagem em minutos e horas.

Clique na tecla **H3** para sair do modo configuração.

O aparelho possui 3 funções para cada horímetro:

1. Horímetro Parcial - com escala de horas e centésimos de horas, com 7 dígitos, sendo 5 para horas e 2 (por deslocamento no display) para centésimos de horas ou minutos, conforme configuração.
2. Totalizador em horas (acumulador de horas)
3. Contador de eventos. Conta o número de vezes que o sinal de contagem de horas subiu na entrada, ou seja, o número total de acionamentos (ou paradas) da máquina que está sendo medida.

Acesso aos valores das funções.

As teclas operam de forma semelhante, as instruções para o horímetro 1 (tecla H1) são válidas também para o horímetro 2 (tecla H2), horímetro 3 (tecla H3) e horímetro 4 (tecla H4).

Símbolos:

hor - horímetro **con** - contador **tot-1** - totalizador

Tecla H 1	Tecla H 2	Tecla H 3	Tecla H 4
hor-1	hor-2	hor-3	hor-4
con-1	con-2	con-3	con-4
tot-1	tot-2	tot-3	tot-4

Estando no modo hor-1, com um clique na tecla H1 acessamos a escala de centésimos deste horímetro, o valor desloca 2 casas para a esquerda, o ponto da centena fica acesso. Um novo clique e retorna-se para a escala de horas.

Ex. **0 0 9 8 7** = 987 horas

9 8 7. 3 4 = 987 horas e 34 centésimos.

- Mantendo a tecla pressionada excursionamos pelas **funções**. A cada segundo é apresentado no display o código da função. Devemos liberar a tecla no momento que aparecer a função a ser lida. O display ficará alternando entre o código e o valor correspondente.
- Na função totalizador, um clique na tecla correspondente alterna para a numero e horas totalizadas e fração do totalizador (ponto da centena aceso).
- Para retornar ao modo horímetro parcial, mantenha a tecla pressionada liberando-a em (- - - - -) ou na área de reset **diferente** de r s t 27.
- Para acessar outra função mantenha a tecla pressionada novamente até atingir o código da função desejada.

Nota: Sempre que clicamos em uma tecla o display mostra o horímetro parcial correspondente à esta tecla.

Atalho: Para sair de uma função de determinado horímetro, clique em outra tecla qualquer e retorne ao horímetro desejado.

Área de funções

- - - - - **con-1** - - - - - **tot-1** **r s t 24, r s t 25, . . . r s t 6 4**

- - - - - **con-2** - - - - - **tot-2** **r s t 24, r s t 25, . . . r s t 6 4**

Exemplo: Ao soltar a tecla na função "con-1" (contador 1) o display ficará trocando entre o código "con-1" e o valor da contagem, por exemplo 00028 (28 eventos).

Reset dos valores das funções.

O reset **frontal** é feito através da tecla correspondente ao horímetro utilizando uma **senha** simples: **r s t 2 7**

Para resetar os registros (parâmetros) do horímetro 1, mantenha a tecla H1 pressionada até atingir o valor **r s t 2 7** soltando-a imediatamente. O sistema entrará na área de reset.*

O display mostrará seqüencialmente as funções a serem resetadas (**hor-1, con-1, tot-1, -out-**), num intervalo de 2 segundos para cada função.

Para resetar clique a tecla H1 no momento em que a função desejada estiver sendo mostrada no display, após o reset o display mostra 00000 e retorna para a função seguinte. Proceda da mesma maneira para as demais funções.

Para sair da área de reset (mesmo sem ter resetado nenhuma função), clique a tecla no momento em que o display mostrar a palavra **-out-**

Proceda da mesma forma para resetar os demais horímetros.

O Horímetro Parcial, **hor**, é normalmente usado para lermos horas trabalhadas por um tempo qualquer, que desejarmos.

O Horímetro Total, **tot**, pode ser usado de várias formas: como acumulador de todos os valores parciais, tempo total de trabalho da máquina, leitura semanal, mensal, anual ou sem reset.

* Se a tecla for liberada em um valor diferente de rst15, o sistema retorna para a função horímetro sem resetar.

Instalação

Instalar em local fresco e seco, nunca exposto ao sol. Ligue a alimentação aos bornes 11 e 12 observar valor da voltagem no aparelho.

Os horímetros são isolados.

O borne 9 é comum ao horímetro 1 e 2.

O borne 4 é comum ao horímetro 3 e 4.

Os bornes dos horímetros são de comando para as contagens.

O modelo standard trabalha na faixa desde 90Vca até 250 Vca ou Vcc (opcional outros valores). A corrente é desprezível entre (1 a 2 ma). Pode usar qualquer bitola fina para comando, fios comuns.

Basta, portanto, tirar uma derivação de um ponto onde, ao ligar a máquina que queremos medir o tempo, nesta linha apareça a voltagem, dentro da faixa da interface óptica do aparelho. Na compra do horímetro pode ser solicitado valores entre 5 a 48V ou 48 a 90V tanto para corrente alternada ou contínua. **Observar este valor ao instalar.**

Na linha de comando, certifique-se que não haja fuga por algum caminho que possa alimentar fracamente essa linha, ou seja, quando essa linha estiver desligada, a voltagem nela deve ser de zero volts. Caso exista alguma voltagem que produza uma corrente de 1 ma ou maior, o horímetro continuará contando

Peso máx. de aperto dos parafusos: 0,5N/m. Usar chave Philips 3/16 PH-1. Apertar o suficiente para fixar bem o condutor. Parafuso de rosca fina, um leve torque sentido na chave dará peso suficiente.

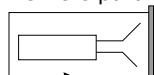
Furação do painel

Furação do painel

A caixa tem 45mm de lado, recomenda-se furar um quadrado de 46mm de lado para facilitar ajustes.

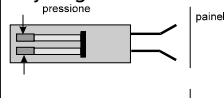
Encaixe no painel

Remova as presilhas movendo-as para frente e para fora.



para remover a presilha mova para frente

Para prender a caixa ao painel veja figura abaixo.



empurre contra o painel

Diagrama elétrico de ligações

Nos modelos opcionais verificar valores de voltagem no selo do aparelho

Bornes 11(-) e 12(+) - alimentação automática de 80 à 265 Vca ou Vcc

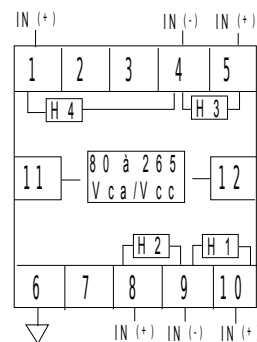
Hor. 1 - Bornes 9 e 10 (90 a 250 Vca ou Vcc)

Hor. 2 - Bornes 8 e 9

Hor. 3 - Bornes 4 e 5

Hor. 4 - Bornes 1 e 4

Tensão do sinal de entrada para contagem do tempo. Verificar o valor de voltagem do aparelho.



Bornes 2, 3 e 7 - sem conexão

Usar fios par trançado (tipo telefone). Para grandes distâncias usar um relé de contato seco junto ao aparelho.

OBS: A linha de alimentação deve ser senoidal com nível máximo de ruído dentro das normas estabelecidas para instrumentação e controle. Caso a linha de alimentação tenha bobinas de contadores ou relés, deve ser introduzido um filtro sobre cada bobina. Existem filtros no mercado ou sugestão de baixo preço no site www.rodelta.com.br/esquemas.html

Atenção risco de choque elétrico

Todo aparelho elétrico apresenta risco potencial de choque elétrico. Não encoste qualquer parte do seu corpo nos bornes do aparelho sem desligá-lo.

O H-1144 usa fonte chaveada não isolada.

Ao usar qualquer interruptor, ligado aos bornes do aparelho, este deverá ter isolamento mínima para a tensão de alimentação do mesmo (220Vca e 127Vca em relação ao terra).

Todo aparelho está sujeito a apresentar falhas:

Não use este aparelho, e nenhum outro, como único instrumento (sem demais seguranças), onde houver risco de vida animal (humana) ou vegetal.

Exemplo de Instalação

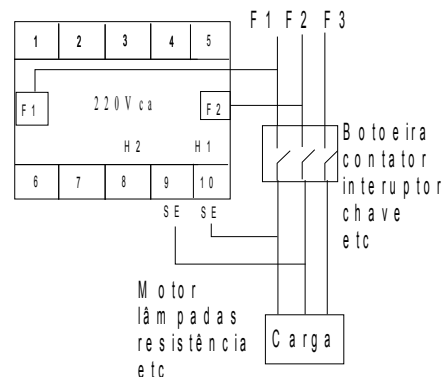
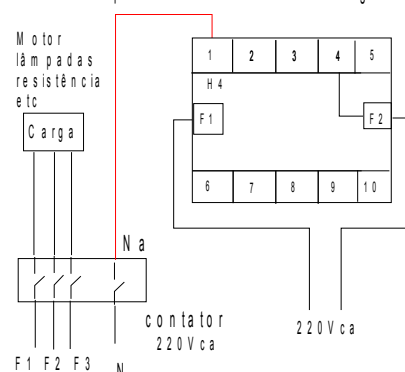


Fig 3

A alimentação e sinal de comando independente da linha da carga

No exemplo da fig 3 temos o sinal externo alimentado em 110Vca, usando-se o contato NA.

Pode-se aproveitar os contatos NA de um contator, usando uma fase também, porém diferente do comum para o horímetro usado.



Informações adicionais no site www.rodelta.com.br

Nota Importante:

Evite alimentar os bornes 10 e 11 com as mesmas fases da bobina de algum contator, a não ser que esta bobina esteja com protetor contra surtos (filtro bobina).

No caso de não dispor de filtros, procure usar ao menos uma fase para diferente da bobina do contator, rele ou solenóides ou até mesmo usar o neutro e uma fase para alimentar o H-1144. Lembramos que ele funciona de 80 a 265Vca ou Vcc.

Risco de Choque Elétrico:

Evite tocar os bornes do aparelho. Desligue a alimentação de energia para todos os bornes.

Este aparelho trabalha com fonte chaveada não isolada.

Aplicação:

1. Tempo de trabalho para fim de cálculo de custo, gasto com energia elétrica.
2. Tempo de manutenção de peças. Pode-se usar o horímetro Parcial até atingir o tempo de uso de determinada peça e o horímetro Total para outra peça, ou outra finalidade.
3. Tempo parcial de produção, lido no horímetro Parcial e tempo de uso da máquina no horímetro Total. Neste caso, nunca resetar o horímetro Total.
4. Análise de ajuste da máquina pela quantidade de vezes que esta é ligada em determinado tempo, já que dispomos de um contador de eventos associado.
5. Verificação de paradas por falha térmica. Quando a produção está abaixo da esperada, verificando o contador podemos analisar quantas vezes a máquina desligou e religou automaticamente, durante esse tempo.
6. Verificação de falta de energia ou paradas intermitentes, durante trabalho noturno, ou em horários sem acompanhamento do supervisor, através do contador de eventos.
7. Análise do comportamento do operador da máquina, analisando o número de desligamento em relação às horas trabalhadas.
8. Velocidade média de produção, no caso do processo envolver acionamento constante para cada peça. Basta dividir o número de eventos do contador, pelo tempo do primeiro horímetro em horas e centésimos de horas, sem a necessidade de qualquer conversão de unidades (minutos, segundos).

Notar que todas estas observações podem ser inferidas ao mesmo tempo. Enfim, muitas outras aplicações poderão ser planejadas com esse produto.

Garantia

Garantia total contra defeitos de fabricação por 2 anos. A garantia fica invalidada com a violação do equipamento, queima do relé e uso inadequado. A garantia não cobre despesas com transporte. No caso de garantia ou assistência técnica enviar para o endereço abaixo.

Suporte técnico

Rodelta - Automação Ltda.

R. Pion. Benjamin F. Dias, 260 - Jardim Iguaçú

Maringá - PR CEP 87060-180

Fone/ Fax (44) 3259 2509

rodelta@rodelta.com.br

www.rodelta.com.br