

Horímetro Totalizador + Contador V 5.0

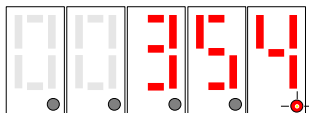
Características do modelo H-1115

- Horímetro digital
- Possui 2 registros para horímetro e 1 contador de eventos, resetáveis até 100.000 horas e 100.000 eventos (carga on / off).
- Display de led vermelho 5 dígitos (7 ou 9 dígitos por deslocamento).
- Zeros à esquerda suprimidos.
- Gabinete em plástico ABS medindo L.A.P 45 x 45 x 100 mm. Moldura acabamento frontal 48x48mm.
- Base de tempo, cristal de quartzo. Exatidão +/- 20ppm @ 25° C.
- Resolução no display: 1 segundo (escala) horas+minutos+segundos). 1/100h (centésimos de horas) e 1/60h (minutos) conforme configuração escalas.
- Alimentação automática de 80 a 265 Vca ou Vcc. Opcional outros valores (12Vcc, 24Vcc, 24Vca, 48Vcc, etc).
- Temperatura de trabalho 0 a 55° C.
- Os dados nunca são perdidos. Armazenagem por eeprom garantida por 40 anos.
- Disparado por sinal externo através de uma interface opticamente isolada. Faixa de tensão de 5 a 260Vca ou Vcc, contatos secos, transdutores NPN ou PNP.
- Máximo valor acumulado 100.000 horas (11 anos).
- Escalas de tempo configurável pelo usuário. Horas + centésimos de horas; Horas + minutos ou Horas + minutos + segundos.
- Forma de reset selecionável pelo usuário (habilita/desabilita reset frontal e remoto).
- Reset por senha simples por tempo para o frontal .
- Reset remoto.
- Proteção contra surto 6KV 1,2us / 50us IEC1000-4-5
- Imunidade à ruído: IEC801-4 nível III e IEC255-4
- Produzido com o mais sofisticado microprocessador RISC.

Operação

Não é preciso programá-lo. Está pronto para operar.

Após ligar à rede elétrica o display mostra 0(zero), escala de horas. Ao aparecer o sinal de contagem na entrada, bornes 9 e 10, o Horímetro começa a contar. O ponto decimal da direita ficará piscando enquanto houver sinal na entrada.



Ponto piscando
Horímetro contando

O aparelho possui 3 funções:

1. **Horímetro Parcial:** (1º horímetro) – com 2 escalas:
1ª - somente horas. 2ª - horas e centésimos de horas, minutos ou minutos e segundos, conforme configuração.
2. **Horímetro Total:** (2º horímetro) - somente horas (acumulador do horímetro parcial)
3. **Contador de eventos:** Conta o número de vezes que o sinal de contagem de horas subiu na entrada, ou seja, o número total de acionamentos (ou paradas) da máquina que está sendo medida.

Configuração da Escala de Tempo :

Somente a tecla PGM tem função, as demais estão desativadas.

Procedimentos para mudar a escala de tempo ou desabilitar reset.

- 1- Com o aparelho desligado da rede elétrica, pressione a tecla PGM.
- 2- Ligue a rede elétrica mantendo a tecla pressionada por 3 segundos.
- 3-Libere a tecla. Aparecerá o número da configuração atual.
- 4- Modifique o número da configuração (o modo de operação) através de cliques na tecla. Veja qual número usar na tabela a seguir.
- 5- Após entrar com o número da configuração desejado , desligue a alimentação do aparelho. Aguarde 5 segundos.
- 6- Ligue a alimentação novamente. O aparelho está configurado.

A tecla é sensível, de resposta rápida.

Não utilize força bruta, sob pena de dano permanente.

Tabela 1 Configuração

Num.	Escala de Tempo	Reset frontal	Reset remoto	Código
0000	Horas e centésimos de horas	Com	Com	C e n t
0001	Horas e minutos	Com	Com	M i n u t
0002	Horas minutos e segundos	Com	Com	S e c n d
0004	Horas e centésimos de horas	Sem	Com	C e n t
0005	Horas e minutos	Sem	Com	M i n u t
0006	Horas minutos e segundos	Sem	Com	S e c n d
0008	Horas e centésimos de horas	Com	Sem	C e n t
0009	Horas e minutos	Com	Sem	M i n u t
0010	Horas minutos e segundos	Com	Sem	S e c n d
0012	Horas e centésimos de horas	Sem	Sem	C e n t
0013	Horas e minutos	Sem	Sem	M i n u t
0014	Horas minutos e segundos	Sem	Sem	S e c n d

Acesso aos valores das funções.

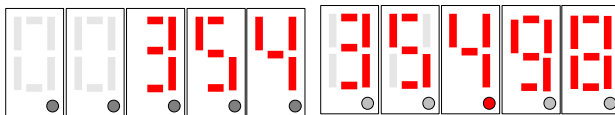
Clique na Tecla PGM

Com um clique na tecla do frontal, acessamos a escala fracionada do horímetro parcial.

A parecerá no display o código **c e n t**, **s e c n d**, ou **m i n u t** conforme configuração. O valor se desloca para a esquerda, mostrando a fração da hora conforme configuração. Outro clique, retorna para leitura somente horas.

Ex. 354 = 354 horas.

Após um clique, por deslocamento:



Em Horas + Centésimos de Horas:

354 . 9 8 354 horas

98 centésimos de hora ou

em minutos, conforme

configuração.

Ou em Horas + Minutos + Segundos:

9.34.56

9 horas

34 minutos

56 segundos

O ponto decimal aceso (fixo) é o separador entre horas e suas decimais

Mantendo a tecla PGM Pressionada

Mantendo a tecla pressionada excursionamos por todas as funções.

A cada segundo é apresentado no display o código da função correspondente, Totalizador, Contador e área de reset..

Devemos soltar a tecla no momento que aparecer a função a ser lida.

Com um clique na tecla voltamos para o horímetro parcial.

Para acessar outra função mantenha a tecla pressionada novamente até atingir o código da função desejada.

Total, count, rSt05, rSt06 ...

Exemplo: Ao soltar a tecla na função "count" (contador) o display ficará trocando entre o código "count" e o valor da contagem, por exemplo 00028 (28 acionamentos). O mesmo para totalizador.

Nota: No Horímetro parcial o display mostra o somente números, não alterna para o nome do parâmetro. Por isso é facilmente identificável. Sempre nos demais parâmetros, o display ficará alternando entre o nome do parâmetro e seu valor numérico.

Reset dos valores das funções.

O reset pelo frontal pode ser habilitado ou desabilitado pela configuração do aparelho, conforme tabela 1.

O reset frontal é atingido por **senha**, tempo / número.

Para ressetar pelo frontal, é necessário manter a tecla **pgm** pressionada e aguardar passar o número da senha desejado. Soltar a tecla no momento que o número desejado estiver no display.

Por exemplo: ao atingir o código rSt11 e soltarmos a tecla imediatamente, ressetará o horímetro parcial.

Veja os códigos abaixo:

Horímetro Parcial – **r S t 1 1** (11 segundos)

Horímetro Total - **r S t 1 3** (13 segundos)

Contador de eventos – **r S t 1 5** (15 segundos)

O **reset remoto**, é aplicado com contatos secos ligados aos bornes 4 e 5. Ao fechar os contatos ressetamos **somente** o Horímetro Parcial.

O reset remoto, não afeta os demais registros, como o totalizador de horas e o contador de eventos.

Falhas ou travamento

5

O **Horímetro RoDelta** é reinicializado sempre que é ligado. Caso haja falha, desligue-o da rede elétrica, espere 10s e torne a ligá-lo.

Instalação

É imediata, não necessita mão de obra especializada.

Ligue a alimentação aos bornes 11 e 12. Os bornes 9 e 10 são de comando para contagem de horas.

O modelo standard trabalha na faixa desde 5V até 265 Vca ou Vcc no sinal de contagem (bornes 9 e 10) . A corrente é desprezível entre (1 a 2 ma).

Pode usar qualquer bitola fina para comando, fios comuns. Basta, portanto tirar uma derivação de um ponto, onde ao ligar a máquina (carga) que queremos medir o tempo, nesta linha apareça a voltagem dentro dessa faixa.

Na linha de sinal do horímetro (bornes 10 e 11), certifique-se que não haja fuga por algum caminho que possa alimentar fracamente essa linha, ou seja, quando essa linha estiver desligada, a voltagem nela deve ser de zero volts.

Caso exista alguma voltagem que produza uma corrente de 1 ma ou maior, o horímetro continuará contando.

Peso Máximo Aparente dos Bornes -

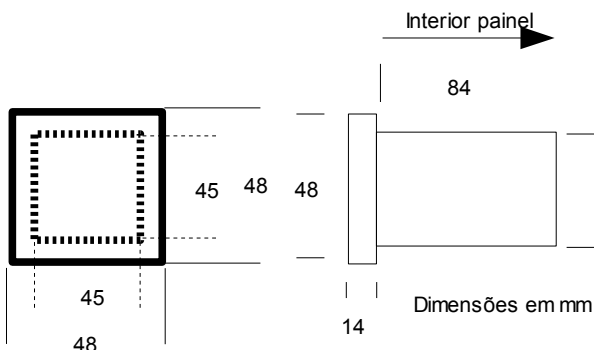
Peso máx. de aperto dos parafusos:

0,5N/m. Usar chave Philips 3/16 PH-1.

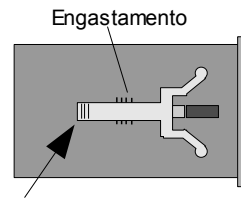
Apertar o suficiente para fixar bem o condutor. Parafuso de rosca fina, um leve torque sentido na chave dará peso suficiente.

Furação do painel

A caixa tem 44,5mm de lado, recomenda-se furar um quadrado de 45mm de lado para facilitar ajustes.



Utilizando a Presilha para Fixar o Gabinete no Painel



Para prender o gabinete ao painel, afaste a parte apontada do gabinete (levante para fora da superfície da parede da caixa) e empurre contra a chapa do painel. Para tirar, levante a parte apontada pela seta e puxe para tras.

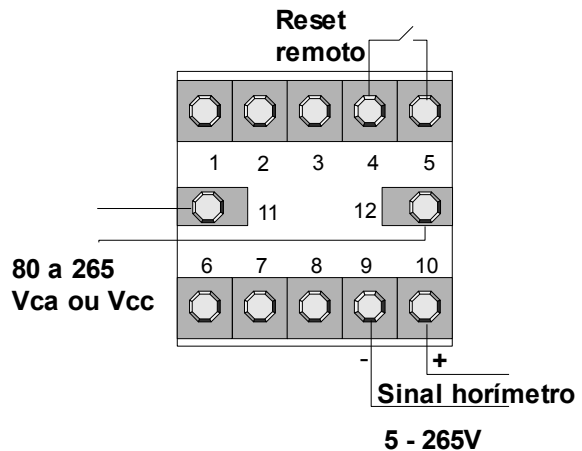
Diagrama elétrico de ligações

Nos modelos opcionais verificar valores de voltagem no selo do aparelho.

Modelo Standard : Alimentação nos bornes 11 e 12 poderá ser de 80 a 265Vca ou Vcc. Seleção de voltagem automática na faixa acima. Quando aplicado a corrente contínua, a seleção de polaridade também é automática.

Já nos bornes de sinal para horímetro, bornes 9 e 10 a faixa de valor é de 5 a 265Vca ou Vcc. Para corrente contínua a polaridade deverá ser observada: Positivo no borne 10 e negativo no borne 9, conforme figura 3 a seguir.

Fig. 3



Vista bornes da traseira do modelo H-1115 V4.9

Bornes 11(-) e 12(+)- alimentação automática de 80 a 265 Vca ou Vcc

Bornes 9 e 10 - tensão do sinal de entrada para contagem do tempo. De 5 a 265 Vca ou Vcc

No caso de sinal de corrente contínua o borne 10 é o positivo e o borne 9 é a referência (negativo).

Bornes 4 e 5 – reset remoto opcional. Atua somente no horímetro parcial.

Para grandes distâncias usar um relé de contato seco junto ao aparelho.

Instalação Conceitual : Medir tempo de trabalho de uma lâmpada

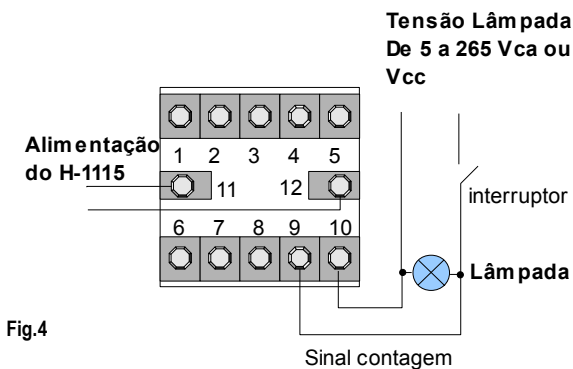


Fig.4

Ao fechar o interruptor da lâmpada, esta acende e aparece voltagem nos bornes 9 e 10 . O horímetro começa a contar. Ao desligar a lâmpada o horímetro para de contar.

A tensão nos bornes 9 e 10 é eletricamente isolada da alimentação do horímetro, por uma interface infra vermelho, interna ao aparelho, podendo ter valores de tensão e linhas totalmente diferente da usada para alimentar o aparelho.

Medir tempo trabalhado motor Mono ou Trifásico:

Sinal do horímetro vindo diretamente das fases de um motor

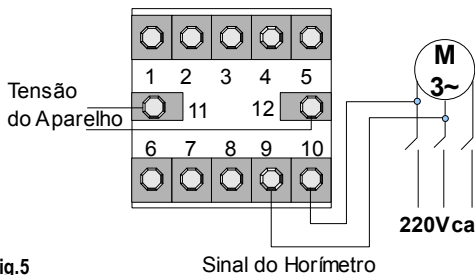


Fig.5

Medir tempo trabalhado de um motor Trifásico:

Tirando o sinal de contagem de horas da bobina do contator :

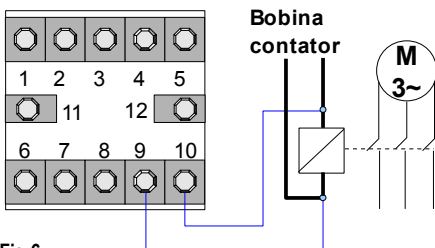


Fig 6.

Não utilize as mesmas fases da bobina do contator para alimentar o H-1115. Isto poderá destruir o aparelho.

Use ao menos uma fase diferente da bobina do contator. A alimentação do horímetro poderá ser feita até entre fase e neutro, pois a tensão de alimentação é independente da tensão do sinal.

No caso da necessidade de usar a mesma fase que alimenta a bobina do contator para alimentar o aparelho, é necessário uso de filtro sobre a bobina do contator.

Se a distância do cabo elétrico for grande, alguns metros, entre a bobina do contator e a alimentação do aparelho, o problema da autoindução da bobina diminui, nesta mesma linha. Note que o stress é por condução.

Usando o contato auxiliar do contator :

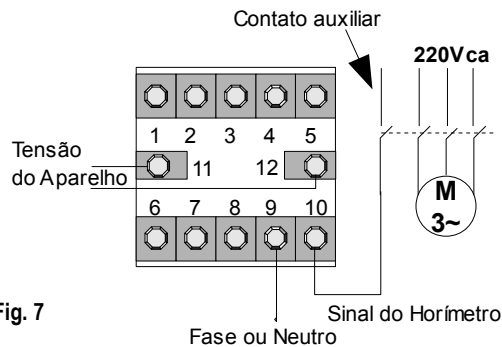


Fig. 7

Pode-se usar o contato auxiliar do contator e neste aplicar uma das fases ou qualquer tensão na faixa de 5 a 265Vca ou Vcc para o sinal do horímetro.

Usando Contato Seco (contatos sem tensão) :

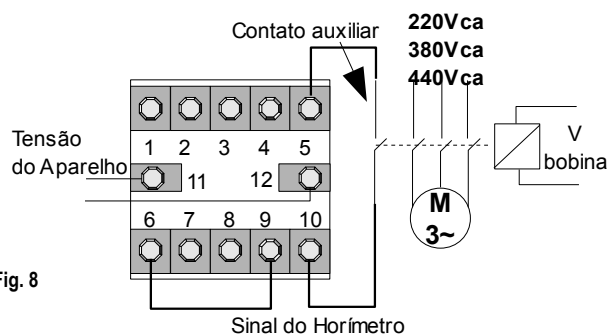


Fig. 8

Uso de um contato externo qualquer **sem tensão**. Este pode ser o contato auxiliar de um contator que não esteja em uso, um contato ("seco") de um rele ou ainda um contato mecânico associado a uma máquina (ferramenta).

Observe que neste caso é necessário um jump ligando o borne 6 ao 9. Um lado do contato é ligado ao borne 5 e o outro lado do contato seco é ligado ao borne 10.

Alimentado como Horímetro Eletromecânico:

Nesta aplicação, a alimentação é ligada diretamente junto com o sinal do horímetro.

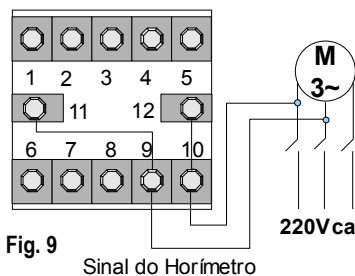


Fig. 9

A desvantagem desta forma de ligar é que só se pode ler o horímetro quando a carga estiver ligada.

Sinal de Contagem por Transdutor NPN ou PNP (Fonte Externa) :

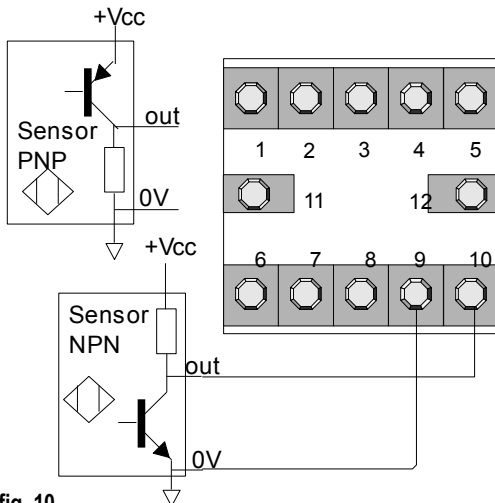


fig. 10

Caso seja necessário o uso de um transdutor, este poderá ser ligado conforme figura 10, usando fonte externa.

Normalmente o modelo H-1115 dispensa uso de transdutores, pois qualquer sinal acima de 5 Vca ou Vcc até 265V habilita a contagem. Sob consulta podemos ter sinais de 2,5V até 265 V.

Sinal de Contagem por Transdutor PNP (Fonte Interna) :

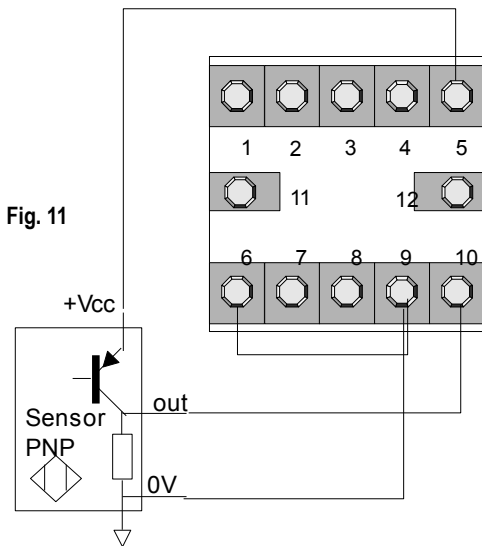


Fig. 11

A fonte interna poderá alimentar no máximo 30mA em 12Vcc. Observe a necessidade do jump ligando o borne 6 ao borne 9. Note que com a fonte externa (figura 10), não necessita desse jump.

Atenção Risco de Choque Elétrico

Todo aparelho elétrico apresenta risco potencial de **choque elétrico**. Não encoste qualquer parte do seu corpo nos bornes do aparelho sem desligá-lo. O H-1115 usa fonte chaveada não isolada.

Ao usar qualquer interruptor, ligado aos bornes do aparelho, este deverá ter isolamento mínima para a tensão de alimentação do mesmo (220Vca e 127Vca em relação ao terra).

Todo aparelho está sujeito a apresentar falhas:

Não use este aparelho, e nenhum outro, como único instrumento (sem demais seguranças), onde houver risco de vida animal (humana) ou vegetal.

Garantia

Garantia total contra defeitos de fabricação por 2 anos. A garantia fica invalidada com a violação do equipamento, queima do relé e uso inadequado. A garantia não cobre despesas com transporte. No caso de garantia ou assistência técnica enviar para o endereço abaixo.

Suporte técnico

Rodelta - Automação Ltda.
R. Pion. Benjamin F. Dias, 260 - Jardim Iguaçú
Maringá - PR CEP 87060-180
Fone/ Fax 44 3259 2509
rodelta@rodelta.com.br
www.rodelta.com.br

Certificado de Qualidade

Este produto foi produzido fundamentado nas recomendações ISO.

Certificamos estar em conformidade com procedimentos instituídos pela Qualidade Rodelta e Normas Técnicas Brasileiras.

Garantimos que sua base de tempo está dentro da faixa de $\pm 20\text{ppm}@25^\circ\text{C}$.

Modelo _____
Versão _____
Lote _____
Número de série _____
CQ _____